

ANTEA CTFS 40

ZIDNI GASNI KOTLOVI SA TRENUTNOM PROIZVODNjom PTV I ZATVORENOM KOMOROM SA SAGOREVANJE



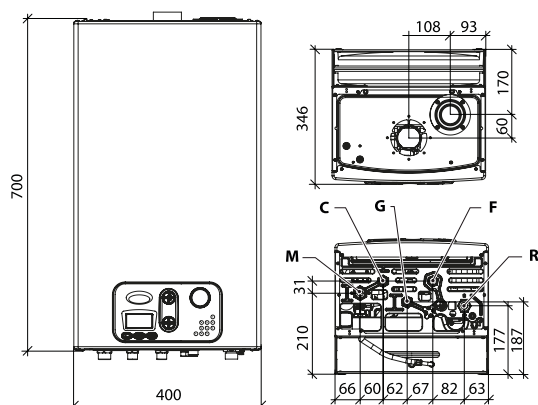
- ▶ **Korisnički LCD interfejs sa dijagnostikom**
- ▶ **Višenamenski relej za povezivanje na sisteme sa zonskim ventilima ili na spoljašnje upravljanje pumpom ili na daljinski signal alarma**
- ▶ **Ekspanziona posuda za grejanje - 10 litara**
- ▶ **Termoregulacija sa spoljnim senzorom (opciono)**
- ▶ **Velika proizvodnja tople vode za domaćinstvo (22.2 l/min ΔT 25°C)**
 -) Nerđajući čelik, atmosferski gorionik koji može da radi na nekoliko gasova
 -) Hidraulička jedinica od kompozitnog materijala
 -) Programski parametri za prilagođavanje kotla instalaciji sa istorijom upozorenja
 -) Modulacija plamena u režimima CH i PTV
 -) Izmenjivač toplote za PTV od nerđajućeg čelika
 -) Automatski by-pass

Dostupno u sledećim modelima:

40

Model	Tip gasa	Šifra	Snaga		L x H x P	Bruto težina
			Nominalna (Qn) kW	Nominalna (PTV) kW	mm	kg
CTFS 40	PRIRODNI GAS	CAHXX2CA40	41,0	41,0	400x700x346	33,00
	LPG	CAHXX3CA40				

DIMENZIJE I RASTOJANJE PRIKLJUČAKA



M Polaz CG (3/4")
C Izlaz PTV (1/2")
G Ulaz gasa (1/2")

F Ulaz hladne vode (1/2")
R Povrat CG (3/4")



Tehničke karakteristike	um	CTFS 40
Energetska efikasnost grejanja vode (η_{wh})	%	78
Nominalna toplotni ulaz (Q_n)	kW	41,0
Nominalni toplotni izlaz (80-60°C) (P_n)	kW	38,0
Smanjeni toplotni kapacitet (Q_r)	kW	15,0
Korisna efikasnost na nazivnom ulazu (80-60°C)	%	92,7
Korisna efikasnost na 30% (47°C povratno)	%	89,4
Kapacitet ekspanzione posude	l	10
Nominalna termička snaga u potrošnoj vodi	kW	41,0
Specifični protok PTV $\Delta T=30K$	l/min	18,5
Klasa emisije Nox	-	3
Stepen električne zaštite	IP	X4D

Za ostale tehničke karakteristike, pogledajte na strani 49

Artikal	Opis	Šifra	Artikal	Opis	Šifra
	Daljinski upravljač ErP V klasa (118x85x32 mm)	0CREMOTO04		Komplet priključaka sa filterom KC-KRB-CT-RBT	0KITRUBI05
	Koaksijalni komplet D60 / 100 L = 1m (za kotao TFS)	0KITCONC00		Komplet za povezivanje solarnog sistema	0KITSOLC07
	90-Kompleti za tapete	0KITIDBA11		Električni komplet za složeno upravljanje solarnom energijom	0KITSOLC08
	Spoljni senzor (60x45x31 mm)	0SONDAES01		Koaksijalni komplet dimnjaka	0SDOPPIA13
	Električni komplet za zonsko upravljanje sa spoljašnjom sondom	0KITZONE05	Za ostale dodatke pogledajte od str. 53		